



**D O M Z D R A V L J A N I Š**

---

**Niš, ul. Vojvode Tankosića 15**

**KONKURSNA DOKUMENTACIJA  
ZA JAVNU NABAVKU MALE VREDNOSTI**

**BR. 8-2/19**

**JAVNA NABAVKA  
„Unapređenje termoenergetske efikasnosti  
zdravstvene stanice“Rasadnik“ Doma zdravlja Niš  
zamenom prozora, rasvete i podnih obloga“**

*Niš, januar, 2019.*

---

Na osnovu čl. 39. i 61. Zakona o javnim nabavkama („Sl. glasnik RS” br. 124/2012, 14/2015 i 68/2015 u daljem tekstu: Zakon), čl. 6. Pravilnika o obaveznim elementima konkursne dokumentacije u postupcima javnih nabavki i načinu dokazivanja ispunjenosti uslova („Sl. glasnik RS” br. 29/2013), Odluke o pokretanju postupka javne nabavke broj 8-2-1/19 , Rešenja o obrazovanju komisije za sprovođenje postupka javne nabavke broj 8-2-2/19, pripremljena je:

**KONKURSNA DOKUMENTACIJA****U POSTUPKU JAVNE NABAVKE MALE VREDNOSTI BR. 8-2/19  
„Unapređenje termoenergetske efikasnosti zdravstvene stanice“ Rasadnik“ Doma  
zdravlja Niš zamenom prozora, rasvete i podnih obloga“****Konkursna dokumentacija sadrži:**

<b>Poglavlje</b>	<b>Naziv poglavlja</b>	<b>Strana</b>
<b>I</b>	Opšti podaci o predmetu javne nabavke	<b>3</b>
<b>II</b>	Podaci o predmetu javne nabavke	<b>4</b>
<b>III</b>	Vrsta, tehničke karakteristike, kvalitet, količina i opis dobara, način sprovođenja kontrole i obezbeđenja garancije kvaliteta.	<b>5-8</b>
<b>IV</b>	Uslovi za učešće u postupku javne nabavke iz čl. 75. i 76. Zakona o javnim nabavkama i uputstvo kako se dokazuje ispunjenost tih uslova	<b>9-16</b>
<b>V</b>	Uputstvo ponuđačima kako da sačine ponudu	<b>17-22</b>
<b>VI</b>	Obrazac ponude	<b>23-24</b>
<b>VI a</b>	Obrazac strukture ponuđene cene	<b>25-27</b>
<b>VII</b>	Model ugovora	<b>28-30</b>
<b>VIII</b>	Obrazac troškova pripreme ponude	<b>31</b>
<b>IX</b>	Izjava o nezavisnoj ponudi	<b>32</b>
<b>X</b>	Garancija za ozbiljnost ponude	<b>33</b>
<b>XI</b>	Garancija za dobro izvršenje posla	<b>34</b>
<b>XII</b>	Izjava o poslovnom kapacitetu	<b>35</b>
<b>XIII</b>	Izjava o kadrovskom kapacitetu	<b>36</b>
<b>XIV</b>	Izjava ponuđača- saglasnost	<b>37</b>
<b>XV</b>	Izjava ponuđača o garantnom roku	<b>38</b>
<b>XVI</b>	Nacrt prozora	<b>39-41</b>

## **I OPŠTI PODACI O JAVNOJ NABAVCI**

### **1.Podaci o naručiocu**

**Naručilac: DOM ZDRAVLJA NIŠ**

**Adresa naručioca :** ul. Vojvode Tankosića br.15,Niš

**Vrsta naručioca:** Zdravstvo

**Internet stranica naručioca:** [www.domzdravljanis.co.rs](http://www.domzdravljanis.co.rs)

### **2. Vrsta postupka javne nabavke**

Predmetna javna nabavka se sprovodi u postupku javne nabavke male vrednosti u skladu sa Zakonom i podzakonskim aktima kojima se uređuju javne nabavke.

Postupak se sprovodi radi zaključenja ugovora o javnoj nabavci.

### **3. Predmet javne nabavke**

Predmet javne nabavke :

**„Unapređenje termoenergetske efikasnosti zdravstvene stanice“Rasadnik“ Doma zdravlja Niš zamenom prozora, rasvete i podnih obloga“**

### **4.Kontakt – Odsek za javne nabavke Doma zdravlja Niš**

Putem e-maila [javne.nabavke@domzdravljanis.co.rs](mailto:javne.nabavke@domzdravljanis.co.rs)

Putem fax-a 018-503-705

## II PODACI O PREDMETU JAVNE NABAVKE

1. Predmet javne nabavke **BR. 8-2/19,**  
**„Unapređenje termoenergetske efikasnosti zdravstvene stanice“ Rasadnik“ Doma zdravlja Niš zamenom prozora, rasvete i podnih obloga“**

Definisan u opštem rečniku na poziciji:

**45000000- Građevinski radovi**

### 2. Partije

Nabavka je oblikovana u tri partije:

1. Zamena prozora
2. Zamena rasvete
3. Zamena podnih obloga i krečenje

**Naručilac obezbeđuje materijal samo za partiju br.3, ponuđač je u obavezi da po zaključenju ugovora i sagrdavanju stanja izradi specifikaciju potrebnog materijala.**

Ugovor se zaključuje do procenjene vrednosti od 2.083.333,00 dinara bez PDV-a, odnosno 2.500.000,00 dinara sa PDV-om

**III VRSTA, TEHNIČKE KARAKTERISTIKE, KVALITET, KOLIČINA I OPIS DOBARA, NAČIN SPROVOĐENJA KONTROLE I OBEZBEĐIVANJA GARANCIJE KVALITETA**

**1. Vrsta radova**

Radovi na **Unapređenju termoenergetske efikasnosti zdravstvene stanice "Rasadnik" Doma zdravlja Niš zamenom prozora, rasvete i podnih obloga** u skladu sa tehničkom dokumentacijom, specifikacijama i tehničkim uslovima koji su sastavni deo Konkursne dokumentacije.

**2. Tehničke karakteristike, kvalitet, količina, opis radova**

Tehničke karakteristike, kvalitet, količina i opis radova dati su u Predmeru i predračunu radova, koji sadrži specifikaciju radova, jedinicu mere, ugradnju materijala i sl. kao i količinu radova koju je potrebno izvršiti.

Predmet JN		
<b>Objekat: Zgrada zdravstvene stanice Rasadnik ul. Starca Vujadina br.1, Niš, ARHITEKTONSKO-GRAĐEVINSKI RADOVI</b>		
<b>1. DEMONTIRANJE I RUŠENJE</b>		
Pažljiva demontaža spoljnih metalnih prozora, sa postojećeg objekta.razdvajanje stakla od gvođenog dela i gvožđe zapisnički predati Naručiocu. U cenu uračunati sve neophodno za izvođenje radova. Demontirati postojeće zaštitne rešetke sa prozora.Nakon montaže novih prozora rešetke vratiti u prvobitno stanje.		

	1	2	3	4	5
	Vrsta	Jedinica mere	Broj jedinica	Jedinična cena bez PDV-a	Ukupno bez PDV-a
<b>1 partija</b>	<b>Zamena prozora (demontaža starih, nabavka i ugradnja novih) sa pripadajućim radovima po sistemu „ključ u ruke“</b>				
1.	PVC prozor 2800 x 1780	kom	5		
2.	PVC prozor 1400 x 1400	kom	2		
3.	PVC prozor 1400 x 1400	kom	2		
4.	PVC prozor 4000 x 1700	kom	2		
5.	PVC prozor 600 x 600	kom	4		
6.	PVC prozor 4000 x 2800	kom	3		
7.	PVC prozor 1800 x 2800	kom	2		
8.	PVC prozor 2800 x 2800	kom	6		
9.	PVC prozor 1900 x 2800	kom	2		
10.	Trakaste zavese sa ugradnjom ( u beloј boji)	m2	50		
	<b>UKUPNO ZA PARTIJU BR.1</b>				
<b>2 partija</b>	<b>Zamena rasvete (demontaža starih neonskih sijalica, nabavka I montaža novih LED panela) sa pripadajućim radovima po sistemu „ključ u ruke“</b>				
1.	LED panel 48W 600x600 nadgradni	kom	42		
2.	LED panel 48W 1200x300 nadgradni	kom	4		
3.	LED panel 12W 6500K nadgradni četvrtasti	kom	8		
	<b>UKUPNO ZA PARTIJU BR.2</b>				

Konkursna dokumentacija za javnu nabavku male vrednosti br.8-2/19

<b>3 partija</b>	<b>Zamena podne obloge (demontaža, priprema i ugradnja nove podne obloge i krećenje unutrašnjih zidova i plafona) sa pripadajućim radovima po sistemu „ključ u ruke“</b>				
1.	Demontaža postojećih podnih obloga	m2	290		
2.	Popunjavanje udarnih rupa i većih naprslina( brzovezni cement)	m2	25		
3.	Lepljenje novih podnih obloga(Standard) uz predhodno nanošenje olmo mase i svim potrebnim predradnjama	m2	290		
4.	Lepljenje ugaonih traka	m2	200		
5.	Ugradnja prelaznih lajsni	m2	15		
	<b>Krećenje unutrašnjih zidova i plafona</b>				
6.	Struganje zidova i plafona	m2	1300		
7.	Gletovanje	m2	1300		
8.	Bojenje poludisperzijom	m2	1300		
9.	Izrada špaletni oko prozora	m	112		
10.	Farbanje unutrašnjih vrata	m2	65		
	<b>UKUPNO ZA PARTIJU BR.3</b>				

**Napomena :** Za partiju br.1-Stolarija od **minimum petekomornih PVC profila** u beloj boji, zastakljeni dvoslojnim termoizolacionim staklom termopan, debljine 24mm.Krila snabdevena okovima za okretno nagibno otvaranje zastakljeni termopan niskoemisionim staklom 4+16+4 sa argonom.

Koeficijent prolaza toplote za **prozor**  $U \leq 1,25W/(m^2 \cdot K)$ , za staklo  $U_s \leq 1,16W/(m^2 \cdot K)$ ; za okvir  $U_o \leq 1,37W/(m^2 \cdot K)$ .

Za ukupan ugrađeni materijal Izvođač radova mora da ima sertifikate kvaliteta i ateste koji se zahtevaju po važećim propisima i merama za objekte te vrste.

Pre počinjanja radova sve mere proveriti na licu mesta.Idejni nacrt prozora je dat na **stranama 39,40 i 41.**

Jediničnom cenom pozicije obuhvatiti: - demontažu postojećih prozora, transport i ugradnja PVC prozora .

## Za partiju br.3 - Naručilac obezbeđuje potreban materijal za rad

### NAPOMENA:

1. Jediničnom cenom za poziciju radova predviđenu ovim predmerom i predračunom, treba obuhvatiti: - potpuno dovršenje svih radova sa svim operacijama, predradnjama i transportom. - sav materijal (osim kad je partija br.3 u pitanju, za nju naručilac obezbeđuje materijal), rad, sredstva za rad i alat, skladištenje materijala, amortizacija kao i svi ostali troškovi koji terete gradnju-sve pomoćne skele (radne, transportne) sa montažom i demontažom. - čišćenje, odvoz šuta i stalno održavanje gradilišta za sve vreme trajanja radova.

2.Pre davanja ponude obavezno izvršiti uvid na licu mesta i staviti primedbe u pisanoj formi ukoliko iste postoje.Naknadne primedbe neće se uvažavati.

### 1. Način sprovođenja kontrole i obezbeđivanje garancije kvaliteta

Za ukupan ugrađeni materijal Izvođač radova mora da ima sertifikate kvaliteta i ateste koji se zahtevaju po važećim propisima i merama za objekte te vrste u skladu sa projektnom dokumentacijom.

Dostavljeni izveštaji o kvalitetu ugrađenog materijala moraju biti izdati od akreditovane laboratorije za taj tip materijala.

Ukoliko Naručilac utvrdi da upotrebljeni materijal ne odgovara standardima i tehničkim propisima, on ga može odbiti i zabraniti njegovu upotrebu.

U slučaju spora merodavan je nalaz ovlašćene organizacije za kontrolu kvaliteta.

Izvođač radova je dužan da o svom trošku obavi odgovarajuća ispitivanja materijala. Pored toga, on je odgovoran ukoliko upotrebi materijal koji ne odgovara kvalitetu.

U slučaju da je zbog upotrebe nekvalitetnog materijala ugrožena bezbednost objekta, Naručilac ima pravo da traži od Izvođača radova da poruši izvedene radove i da ih o svom trošku ponovo izvede u skladu sa tehničkom dokumentacijom i ugovornim odredbama. Ukoliko Izvođač radova u određenom roku to ne učini, Naručilac ima pravo da angažuje drugo lice na teret Izvođača radova.

Stručni nadzor nad izvođenjem ugovorenih radova se vrši skladu sa zakonom kojim se uređuje planiranje i izgradnja.

Izvođač radova se ne oslobađa odgovornosti ako je šteta nastala zbog toga što je pri izvođenju određenih radova postupao po zahtevima Naručioca.

Kontrola i obezbeđivanje garancije kvaliteta sprovode se preko Komisije za kontrolu izvođenja radova koju određuje Naručilac, koji proverava i utvrđuje da li su radovi izvedeni u skladu sa tehničkom dokumentacijom i predviđenom specifikacijom radova u pogledu vrste, količine, kvaliteta i roka za izvođenje radova, o čemu redovno izveštava Naručioca.Nakon okončanja svih predviđenih radova, izvođač radova je u obavezi da obavesti predstavnika naručioca, kako bi se potpisao Zapisnik o primopredaji radova.

Bitni zahtevi koji nisu uključeni u važeće tehničke norme i standarde, a koji se odnose na zaštitu životne sredine, energetska efikasnost, bezbednost i druge okolnosti od opšteg interesa, moraju da se poštuju prilikom izvođenja građevinskih i građevinsko zanatskih radova, u skladu sa propisima kojima se uređuju navedene oblasti.

Kontrola izvođenja radova vršiće se i od strane lica odgovornog kod Naručioca.

#### **Rok za izvođenje radova**

Rok za izvođenje građevinskih radova koji su predmet javne nabavke ne može biti duži od 30.aprila 2019.godine. **Radovi se izvode u toku rada ZS Rasadnik uz usklađivanje procesa rada.**

#### **Mesto izvođenja radova**

Grad Niš, opština Palilula, Zdravstvena stanica Rasadnik ul. Starca Vujadina br.1,



## UČEŠĆE U POSTUPKU JAVNE NABAVKE IZ ČL. 75. I 76. ZAKONA I UPUTSTVO KAKO SE DOKAZUJE ISPUNJENOST TIH USLOVA

### 1. USLOVI ZA UČEŠĆE U POSTUPKU JAVNE NABAVKE IZ ČL. 75. I 76. ZAKONA

1.1. Pravo na učešće u postupku predmetne javne nabavke ima ponuđač koji ispunjava **obavezne uslove** za učešće u postupku javne nabavke definisane čl. 75. Zakona, i to:

- 1) da je registrovan kod nadležnog organa, odnosno upisan u odgovarajući registar; (čl. 75. st. 1. tač. 1) Zakona);
- 2) da on i njegov zakonski zastupnik nije osuđivan za neko od krivičnih dela kao član organizovane kriminalne grupe, da nije osuđivan za krivična dela protiv privrede, krivična dela protiv životne sredine, krivično delo primanja ili davanja mita, krivično delo prevare; (čl. 75. st. 1. tač. 2) Zakona);
- 3) da je izmirio dospele poreze, doprinose i druge javne dažbine u skladu sa propisima Republike Srbije ili strane države kada ima sedište na njenoj teritoriji; (čl. 75. st. 1. tač. 4) Zakona);
- 4) Da ima važeću dozvolu nadležnog organa za obavljanje delatnosti koja je predmet javne nabavke (čl. 75. st. 1. tač. 5) Zakona)
- 5) Ponuđač je dužan da pri sastavljanju ponude izričito navede da je poštovao obaveze koje proizlaze iz važećih propisa o zaštiti na radu, zapošljavanju i uslovima rada, zaštiti životne sredine, kao i da nema zabranu obavljanja delatnosti u vreme podnošenja ponude (čl. 75. st. 2. Zakona);

1.2 Ponuđač koji učestvuje u postupku predmetne javne nabavke, mora ispuniti **dodatne uslove** za učešće u postupku javne nabavke, definisane čl. 76. Zakona, i to:

1. raspolaže neophodnim finansijskim kapacitetom i poseduje sredstvo finansijskog obezbeđenja, kao garanciju da neće menjati ili povući svoju ponudu ili odbiti da potpiše Ugovor ukoliko njegova ponuda bude izabrana.
2. da raspolaže dovoljnim tehničkim kapacitetom za predmetnu javnu nabavku.
3. da raspolaže dovoljnim poslovnim kapacitetom za predmetnu javnu nabavku.
4. da raspolaže dovoljnim kadrovskim kapacitetom za predmetnu javnu nabavku
5. da je saglasan sa vremenom izvođenja radova

#### 1.2.1 Dokazivanje ispunjenosti dodatnih uslova:

**Dodatni uslov pod tačkom 1** dokazuje dostavljanjem blanko menice, **menično ovlašćenje za ozbiljnost ponude (Obrazac 10)** u visini od 2% bez PDV-a od vrednosti dostavljene ponude, karton deponovanih potpisa i dokaz da je menica registrovana u Registru menica.

Uz sopstvenu menicu i menično ovlašćenje, Ponuđač se obavezuje da dostavi i potvrdu o registraciji menice od strane poslovne banke.

Finansijska garancija za dobro izvršenje posla, dostavlja se Naručiocu prilikom potpisivanja ugovora, na iznos od 10% bez PDV-a od ukupne vrednosti ugovora, i to blanko solo menica, u potpunosti popunjeno menično pismo – ovlašćenje (**Obrazac 11**), fotokopija kartona deponovanih potpisa, i traje najmanje 3 dana duže od dana isteka roka za konačno izvršenje posla.

Menica i menično ovlašćenje moraju biti overeni pečatom i potpisani od strane odgovornog lica ponuđača. Menica mora biti registrovana kod NBS. (garancija za kvalitetno obavljen posao)

( u prilogu - Obrazac meničnog ovlašćenja )

**Dokaz:** Blanko menica, menično ovlašćenje za ozbiljnost ponude u visini od 2% od vrednosti dostavljene ponude, menično ovlašćenje za dobro izvršenje posla u visini od 10% od vrednosti dostavljene ponude, karton deponovanih potpisa i dokaz da je menica registrovana u Registru menica.

**Dodatni uslov pod tačkom 2.** dokazuje se izjavom ponuđača da, u momentu podnošenja ponude poseduje opremu i vozila, dovoljnu za obavljanje predmeta javne nabavke. Izjava se dostavlja u pisanoj formi, potpisana od strane ovlašćenog lica ponuđača i overena pečatom.

**Dodatni uslov pod tačkom 3.** dokazuje se **Izjavom** ponuđača da, u momentu podnošenja ponude poseduje dovoljan poslovni kapacitet za obavljanje predmetne nabavke.

**Dodatni uslov pod tačkom 4.** Dokazuje se dostavljanjem **Izjave** da raspolaže dovoljnim kadrovskim kapacitetom za predmetnu javnu nabavku.

**Dodatni uslov pod tačkom 5.** Dokazuje se dostavljanjem Izjave ponuđača da je saglasan sa radnim vremenom, vikendom, danima praznika i noću, kada se ne ugrožava boravak pacijenata u ustanovi i ne remeti normalan radni proces.

1.3 Uslovi iz čl. 80. Zakona o javnim nabavkama koje mora da ispuni podizvođač

Ako ponuđač u ponudi navede da će delimično izvršenje nabavke poveriti podizvođaču, dužan je da navede naziv podizvođača, a ukoliko ugovor između naručioca i ponuđača bude zaključen, taj podizvođač će biti naveden u ugovoru.

Ponuđač je dužan da naručiocu, na njegov zahtev, omogući pristup kod podizvođača radi utvrđivanja ispunjenosti uslova.

Ponuđač je dužan da za podizvođače dostavi dokaze o ispunjenosti obaveznih uslova iz člana 75. stav 1. tač 1. do 4. ovog zakona, a dokaz o ispunjenosti uslova iz člana 75. stav 1. tačka 5. ovog zakona za deo nabavke koji će izvršiti preko podizvođača.

1.4 Ako je za izvršenje dela javne nabavke čija vrednost ne prelazi 10% ukupne vrednosti javne nabavke potrebno ispuniti obavezan uslov iz člana 75. stav 1. tačka 5. ovog zakona ponuđač može dokazati ispunjenost tog uslova preko podizvođača kojem je poverio izvršenje tog dela nabavke.

Napomena: Naručilac zadržava pravo da dodatne uslove iz čl. 76. Zakona o javnim nabavkama odredi za podizvođača ukoliko je to potrebno.

Ponuđač, odnosno dobavljač u potpunosti odgovara naručiocu za izvršenje obaveza iz postupka javne nabavke, odnosno za izvršenje ugovornih obaveza, bez obzira na broj podizvođača.

Naručilac može na zahtev podizvođača i gde priroda predmeta nabavke to dozvoljava preneti dospela potraživanja direktno podizvođaču, za deo nabavke koja se izvršava preko tog podizvođača. U tom slučaju naručilac je dužan da omogući dobavljaču da prigovori ako potraživanje nije dospelo.

Dobavljač ne može angažovati kao podizvođača lice koje nije naveo u ponudi, u suprotnom naručilac će realizovati sredstvo obezbeđenja i raskinuti ugovor, osim ako bi raskidom ugovora naručilac pretrpeo znatnu štetu. U ovom slučaju naručilac je dužan da obavesti organizaciju nadležnu za zaštitu konkurencije.

Dobavljač može angažovati kao podizvođača lice koje nije naveo u ponudi, ako je na strani podizvođača nakon podnošenja ponude nastala trajnija nesposobnost plaćanja, ako to lice ispunjava sve uslove određene za podizvođača i ukoliko dobije prethodnu saglasnost naručioca.

**Ponuđači koji su registrovani u registru koji vodi Agencija za privredne registre ne moraju da dostave dokaz iz čl. 75. st. 1. tač. 1) do 4), koji je javno dostupan na internet stranici Agencije za privredne registre.**

**Potrebno je samo da ponuđač naznači jasno u ponudi da je registrovan u Registru APR-a.**

## 2. UPUTSTVO KAKO SE DOKAZUJE ISPUNJENOST USLOVA

Ispunjenost **obaveznih uslova** za učešće u postupku predmetne javne nabavke, u skladu sa čl. 77. stav 4. Zakona, ponuđač dokazuje dostavljanjem Izjave (*Obrazac izjave ponuđača, dat je u poglavlju IV odeljak 3.*),kojom pod punom materijalnom i krivičnom odgovornošću potvrđuje da ispunjava uslove za učešće u postupku javne nabavke iz čl. 75. i 76. Zakona, definisane ovom konkursnom dokumentacijom. Izjava mora da bude potpisana od strane ovlašćenog lica ponuđača i overena pečatom. Ukoliko Izjavu potpisuje lice koje nije upisano u registar kao lice ovlašćeno za zastupanje, potrebno je uz ponudu dostaviti ovlašćenje za potpisivanje.

**Ukoliko ponudu podnosi grupa ponuđača**, Izjava mora biti potpisana od strane ovlašćenog lica svakog ponuđača iz grupe ponuđača i overena pečatom.

**Ukoliko ponuđač podnosi ponudu sa podizvođačem**, ponuđač je dužan da dostavi Izjavu podizvođača (*Obrazac izjave podizvođača, dat je u poglavlju IV odeljak 3.*),potpisanu od strane ovlašćenog lica podizvođača i overenu pečatom.

Naručilac može pre donošenja odluke o dodeli ugovora da traži od ponuđača, čija je ponuda ocenjena kao najpovoljnija, da dostavi na uvid original ili overenu kopiju svih ili pojedinih dokaza o ispunjenosti uslova.

Ako ponuđač u ostavljenom primerenom roku, koji ne može biti kraći od 5 dana, ne dostavi na uvid original ili overenu kopiju traženih dokaza, naručilac će njegovu ponudu odbiti kao neprihvatljivu.

Ponuđač nije dužan da dostavlja na uvid dokaze koji su javno dostupni na internet stranicama nadležnih organa.

Ponuđač je dužan da bez odlaganja pismeno obavesti naručioca o bilo kojoj promeni u vezi sa ispunjenošću uslova iz postupka javne nabavke, koja nastupi do donošenja odluke, odnosno zaključenja ugovora, odnosno tokom važenja ugovora o javnoj nabavci da je dokumentuje na propisani način.

### **Napomena:**

Ukoliko se ponuđač opredeli da ispunjenost svih ili pojedinih uslova ne dokazuje izjavom, ponuđač ispunjenost obaveznih uslova dokazuje na sledeći način:

**1) Uslov iz čl. 75. st. 1. tač. 1) Zakona -Dokaz:** Izvod iz registra Agencije za privredne registre, odnosno izvod iz registra nadležnog Privrednog suda):

**2) Uslov iz čl. 75. st. 1. tač. 2) Zakona -Dokaz:**Pravna lica:1) Izvod iz kaznene evidencije, odnosno uverenje osnovnog suda na čijem području se nalazi sedište domaćeg pravnog lica,odnosno sedište predstavništva ili ogranka stranog pravnog lica, kojim se potvrđuje da pravno lice nije osuđivano za krivična dela protiv privrede, krivična dela protiv životne sredine, krivično delo primanja ili davanja mita, krivično delo prevare;2) Izvod iz kaznene evidencije Posebnog odeljenja za organizovani kriminal Višeg suda u Beogradu,kojim se potvrđuje dapravno licenije osuđivanoza neko od krivičnih dela organizovanog kriminala; 3) Izvod iz kaznene evidencije, odnosno uverenje nadležne policijske uprave MUP-a, kojim se potvrđuje da zakonski zastupnik ponuđačanije osuđivan za krivična dela protiv privrede, krivična dela protiv životne sredine, krivično delo primanja ili davanja mita, krivično delo prevare i neko od krivičnih dela organizovanog kriminala(zahtev se može podneti prema mestu rođenja ili prema mestu prebivališta zakonskog zastupnika). Ukoliko ponuđač ima više zakonskih zastupnika dužan je da dostavi dokaz za svakog od njih. Preduzetnici i fizička lica:Izvod iz kaznene evidencije, odnosno uverenje nadležne policijske uprave MUP-a, kojim se potvrđuje da nije osuđivan za neko od krivičnih dela kao član organizovane kriminalne grupe, da nije osuđivan za krivična dela protiv privrede, krivična dela protiv životne sredine, krivično delo primanja ili davanja mita, krivično delo prevare(zahtev se može podneti prema mestu rođenja ili prema mestu prebivališta).

**Dokaz ne može biti stariji od dva meseca pre otvaranja ponuda;**

**3) Uslov iz čl. 75. st. 1. tač. 4) Zakona -Dokaz:**Uverenje Poreske uprave ministarstva finansija i privrede da je izmirio dospele poreze i doprinose i uverenje nadležne uprave lokalne samouprave da je izmirio obaveze po osnovu izvornih lokalnih javnih prihoda ili potvrdu Agencije za privatizaciju da se ponuđač nalazi u postupku privatizacije.

Dokaz ne može biti stariji od dva meseca pre otvaranja ponuda;

**4) Da ima važeću dozvolu nadležnog organa za obavljanje delatnosti koja je predmet javne nabavke (čl.75. st. 1. tač. 5. Zakona)**

**Dokaz:**dozvolu za obavljanje delatnosti koja je predmet javne nabavke i naziv nadležnog organa za izdavanje dozvole, koju ponuđač dostavlja u vidu neoverene kopije.-**Dozvola mora biti važeća.**

**5) Uslov iz čl 75.st.4 :**Ponuđač je dužan da pri sastavljanju ponude izričito navede da je poštovao obaveze koje proizlaze iz važećih propisa o zaštiti na radu, zapošljavanju i uslovima rada, zaštiti životne sredine, kao i da nema zabranu obavljanja delatnosti u vreme podnošenja ponude (*čl. 75. st. 2. Zakona*), **dokazuje davanjem Izjava (obraci iz konkursne dokumentacije, overeni, pečatirani i potpisani od strane odgovornog lica)**

### **Ispunjenost dodatnih uslova:**

1.2 Ponuđač koji učestvuje u postupku predmetne javne nabavke, mora ispuniti **dodatne uslove** za učešće u postupku javne nabavke, definisane čl. 76. Zakona, i to:

1. raspolaže neophodnim finansijskim kapacitetom i poseduje sredstvo finansijskog obezbeđenja, kao garanciju da neće menjati ili povući svoju ponudu ili odbiti da potpiše Ugovor ukoliko njegova ponuda bude izabrana.

2. da raspolaže dovoljnim tehničkim kapacitetom za predmetnu javnu nabavku.

3. da raspolaže dovoljnim poslovnim kapacitetom za predmetnu javnu nabavku.

4. da raspolaže dovoljnim kadrovskim kapacitetom za predmetnu javnu nabavku

5. da je saglasan sa vremenom izvođenja radova

#### **1.2.1 Dokazivanje ispunjenosti dodatnih uslova:**

**Dodatni uslov pod tačkom 1** dokazuje dostavljanjem blanko menice, **menično ovlašćenje za ozbiljnost ponude (Obrazac 10)** u visini od **2%** bez PDV-a od vrednosti dostavljene ponude, karton deponovanih potpisa i dokaz da je menica registrovana u Registru menica.

Uz sopstvenu menicu i menično ovlašćenje, Ponuđač se obavezuje da dostavi i potvrdu o registraciji menice od strane poslovne banke.

Finansijska garancija za dobro izvršenje posla, dostavlja se Naručiocu prilikom potpisivanja ugovora, na iznos od 10% bez PDV-a od ukupne vrednosti ugovora, i to blanko solo menica, u potpunosti popunjeno menično pismo – ovlašćenje (**Obrazac 11**), fotokopija kartona deponovanih potpisa, i traje najmanje 3 dana duže od dana isteka roka za konačno izvršenje posla.

Menica i menično ovlašćenje moraju biti overeni pečatom i potpisani od strane odgovornog lica ponuđača. Menica mora biti registrovana kod NBS. (garancija za kvalitetno obavljen posao)

( u prilogu - Obrazac meničnog ovlašćenja )

**Dokaz:**Blanko menica, menično ovlašćenje za ozbiljnost ponude u visini od 2% od vrednosti dostavljene ponude, menično ovlašćenje za dobro izvršenje posla u visini od 10% od vrednosti dostavljene ponude, karton deponovanih potpisa i dokaz da je menica registrovana u Registru menica.

**Dodatni uslov pod tačkom 2.** dokazuje se izjavom ponuđača da, u momentu podnošenja ponude poseduje opremu i vozila, dovoljnu za obavljanje predmeta javne nabavke. Izjava se dostavlja u pisanoj formi, potpisana od strane ovlašćenog lica ponuđača i overena pečatom.

**Dodatni uslov pod tačkom 3.** dokazuje se izjavom ponuđača da, u momentu podnošenja ponude poseduje dovoljan poslovni kapacitet za obavljanje predmetne nabavke.

**Dodatni uslov pod tačkom 4.** Dokazuje se dostavljanjem izjave da raspolaže dovoljnim kadrovskim kapacitetom za predmetnu javnu nabavku.

**Dodatni uslov pod tačkom 5.** Dokazuje se dostavljanjem Izjave ponuđača da je saglasan sa radnim vremenom, da se radovi se izvode u toku rada ZS Rasadnik uz usklađivanje procesa rada, da se ne ugrožava boravak pacijenata u ustanovi i ne remeti normalan radni proces.

1.3 Uslovi iz čl. 80. Zakona o javnim nabavkama koje mora da ispuni podizvođač

Ako ponuđač u ponudi navede da će delimično izvršenje nabavke poveriti podizvođaču, dužan je da navede naziv podizvođača, a ukoliko ugovor između naručioca i ponuđača bude zaključen, taj podizvođač će biti naveden u ugovoru.

Ponuđač je dužan da naručiocu, na njegov zahtev, omogući pristup kod podizvođača radi utvrđivanja ispunjenosti uslova.

Ponuđač je dužan da za podizvođače dostavi dokaze o ispunjenosti obaveznih uslova iz člana 75. stav 1. tač 1. do 4. ovog zakona, a dokaz o ispunjenosti uslova iz člana 75. stav 1. tačka 5. ovog zakona za deo nabavke koji će izvršiti preko podizvođača.

1.4 Ako je za izvršenje dela javne nabavke čija vrednost ne prelazi 10% ukupne vrednosti javne nabavke potrebno ispuniti obavezan uslov iz člana 75. stav 1. tačka 5. ovog zakona ponuđač može dokazati ispunjenost tog uslova preko podizvođača kojem je poverio izvršenje tog dela nabavke.

Napomena: Naručilac zadržava pravo da dodatne uslove iz čl. 76. Zakona o javnim nabavkama odredi za podizvođača ukoliko je to potrebno.

Ponuđač, odnosno dobavljač u potpunosti odgovara naručiocu za izvršenje obaveza iz postupka javne nabavke, odnosno za izvršenje ugovornih obaveza, bez obzira na broj podizvođača.

Naručilac može na zahtev podizvođača i gde priroda predmeta nabavke to dozvoljava preneti dospela potraživanja direktno podizvođaču, za deo nabavke koja se izvršava preko tog podizvođača. U tom slučaju naručilac je dužan da omogući dobavljaču da prigovori ako potraživanje nije dospelo.

Dobavljač ne može angažovati kao podizvođača lice koje nije naveo u ponudi, u suprotnom naručilac će realizovati sredstvo obezbeđenja i raskinuti ugovor, osim ako bi raskidom ugovora naručilac pretrpeo znatnu štetu. U ovom slučaju naručilac je dužan da obavesti organizaciju nadležnu za zaštitu konkurencije.

Dobavljač može angažovati kao podizvođača lice koje nije naveo u ponudi, ako je na strani podizvođača nakon podnošenja ponude nastala trajnija nesposobnost plaćanja, ako to lice ispunjava sve uslove određene za podizvođača i ukoliko dobije prethodnu saglasnost naručioca.

### 3.OBRAZAC IZJAVE PONUĐAČA O ISPUNJAVANJU USLOVA IZ ČL.75 I 76 ZAKONA U POSTUPKU JAVNE NABAVKE MALE VREDNOSTI

U skladu sa članom 77. stav 4. Zakona, pod punom materijalnom i krivičnom odgovornošću, kao zastupnik ponuđača, dajem sledeću

#### IZJAVU

Ponuđač \_\_\_\_\_ u postupku  
**JN BR.8-2/19 „Unapređenje termoenergetske efikasnosti zdravstvene stanice“Rasadnik“  
Doma zdravlja Niš zamenom prozora, rasvete i podnih obloga“**

,ispunjava sve uslove iz čl. 75. i 76. Zakona, odnosno uslove definisane konkursnom dokumentacijom za predmetnu javnu nabavku, i to:

- 1) Ponuđač je registrovan kod nadležnog organa, odnosno upisan u odgovarajući registar (čl. 75. st. 1. tač. 1) ZJN);
- 2) Ponuđač i njegov zakonski zastupnik nisu osuđivani za neko od krivičnih dela kao član organizovane kriminalne grupe, da nisu osuđivani za krivična dela protiv privrede, krivična dela protiv životne sredine, krivično delo primanja ili davanja mita, krivično delo prevare (čl. 75. st. 1. tač. 2) ZJN);
- 3) Ponuđač je izmirio dospelu poreze, doprinose i druge javne dažbine u skladu sa propisima Republike Srbije (ili strane države kada ima sedište na njenoj teritoriji) (čl. 75. st. 1. tač. 4) ZJN);
- 4) Ponuđač je poštovao obaveze koje proizlaze iz važećih propisa o zaštiti na radu, zapošljavanju i uslovima rada, zaštiti životne sredine i nema zabranu obavljanja delatnosti koja je na snazi u vreme podnošenja ponude za predmetnu javnu nabavku (čl. 75. st. 2. ZJN).

Mesto: \_\_\_\_\_  
Datum: \_\_\_\_\_

M.P.

Ponuđač: \_\_\_\_\_

**Napomena:** Ukoliko ponudu podnosi grupa ponuđača, Izjava mora biti potpisana od strane ovlašćenog lica svakog ponuđača iz grupe ponuđača i overena pečatom.

#### 4. IZJAVA PODIZVOĐAČA O ISPUNJAVANJU USLOVA IZ ČL. 75. ZAKONA U POSTUPKU JAVNE NABAVKE MALE VREDNOSTI

U skladu sa članom 77. stav 4. Zakona, pod punom materijalnom i krivičnom odgovornošću, kao zastupnik podizvođača, dajem sledeću:

#### IZJAVU

Podizvođač \_\_\_\_\_ u postupku  
**JN BR.8-2/18 „Unapređenje termoenergetske efikasnosti zdravstvene stanice“ Rasadnik“  
Doma zdravlja Niš zamenom prozora, rasvete i podnih obloga“**

ispunjava sve uslove iz čl. 75. Zakona, odnosno uslove definisane konkursnom dokumentacijom za predmetnu javnu nabavku, i to:

- 1) Podizvođač je registrovan kod nadležnog organa, odnosno upisan u odgovarajući registar (čl. 75. st. 1. tač. 1) ZJN);
- 2) Podizvođač i njegov zakonski zastupnik nisu osuđivani za neko od krivičnih dela kao član organizovane kriminalne grupe, da nisu osuđivani za krivična dela protiv privrede, krivična dela protiv životne sredine, krivično delo primanja ili davanja mita, krivično delo prevare (čl. 75. st. 1. tač. 2) ZJN);
- 3) Podizvođač je izmirio dospelu poreze, doprinose i druge javne dažbine u skladu sa propisima Republike Srbije (*ili strane države kada ima sedište na njenoj teritoriji*) (čl. 75. st. 1. tač. 4) ZJN);
- 4) Podizvođač je poštovao obaveze koje proizlaze iz važećih propisa o zaštiti na radu, zapošljavanju i uslovima rada, zaštiti životne sredine i nema zabranu obavljanja delatnosti koja je na snazi u vreme podnošenja ponude za predmetnu javnu nabavku (čl. 75. st. 2. ZJN).

Mesto: \_\_\_\_\_

Datum: \_\_\_\_\_

M.P.

Podizvođač:

\_\_\_\_\_

**Ukoliko ponuđač podnosi ponudu sa podizvođačem, Izjava mora biti potpisana od strane ovlašćenog lica podizvođača i overena pečatom.**

## 5. IZJAVA O POŠTOVANJU OBAVEZA

NAZIV PONUĐAČA : \_\_\_\_\_

SEDIŠTE : \_\_\_\_\_

### IZJAVA

Kojom potvrđujemo pod punom materijalnom i krivičnom odgovornošću da smo pri sastavljanju svojih ponuda poštovali obaveze koje proizlaze iz važećih propisa o zaštiti na radu, zapošljavanju i uslovima rada, zaštiti životne sredine.

Datum: \_\_\_\_\_

MP

Potpis ovlašćenog lica: \_\_\_\_\_



## V UPUTSTVO PONUĐAČIMA KAKO DA SAČINE PONUDU

Uputstvo ponuđačima kako da sačine ponudu sadrži podatke o zahtevima Doma zdravlja u pogledu sadržine ponude, kao i uslove pod kojima se sprovodi postupak javne nabave male vrednosti dobara.

Ponuđači moraju ispunjavati sve uslove za učešće u postupku javne nabavke određene ZJN, a ponudu u celini pripremaju i podnose u skladu sa konkursnom dokumentacijom i pozivom.

### 1. PODACI O JEZIKU NA KOJEM PONUDA MORA DA BUDE SASTAVLJENA

Ponuda se priprema i dostavlja na srpskom jeziku, na osnovu člana 17. Zakona o javnim nabavkama i člana 8. Pravilnika. U skladu sa članom 18. Zakona o javnim nabavkama Republike Srbije („Službeni glasnik RS“ broj 124/2012, 14/2015 i 68/2015), ponuda se može dostaviti i na stranom jeziku u delu koji se odnosi na dokazivanje ponuđenih tehničkih karakteristika, kvaliteta i tehničku dokumentaciju, i to na engleskom jeziku. Naručilac zadržava pravo da, ukoliko u postupku pregleda i ocene ponuda utvrdi da bi deo ponude trebalo da bude preveden na srpski jezik odredi ponuđaču primeren rok u kojem je dužan da izvrši prevod tog dela ponude.

### 2. DEFINISANJE POSEBNIH ZAHTEVA U POGLEDU NAČINA NA KOJI PONUDA MORA BITI SAČINJENA

Obrazac ponude (prilog konkursne dokumentacije): podatke o ponuđaču popunjava ponuđač ukoliko nastupa samostalno ili ukoliko nastupa sa podizvođačima; podaci o podizvođačima popunjavaju se unošenjem svih traženih podataka o podizvođačima ukoliko ih ponuđač ima; u slučaju da ponuđač nastupa sa više od tri podizvođača, blanko prilog umnožava i na isti način popunjava; podatke o ponuđačima podnosiocima zajedničke ponude popunjavaju podnosioci zajedničke ponude; u slučaju potrebe se može umnožiti i popuniti na isti način; ostale podatke iz obrasca ponude popuniti obavezno za na to predviđenim mestima (ukupna vrednost ponude, opcija ponude i sl.).

Model ugovora (prilog konkursne dokumentacije) popunjava se za na to predviđenim mestima.

Obrazac strukture cene (prilog konkursne dokumentacije) popunjava se na način predviđen u sklopu priloga pod naznakom „uputstvo za popunjavanje obrasca strukture cene“.

Ponuda se daje za sve stavke iz ponude u naznačenim količinama.

Neblagovremene ponude, vraćaju se ponuđačima, neotvorene.

Ponuda se smatra prihvatljivom, ako ponuđač podnese dokaze o ispunjenosti uslova koji su navedeni u poglavlju IV obavezni uslovi konkursne dokumentacije koje ponuđač mora da ispuni i Uputstvu o načinu na koji se dokazuje ispunjenost uslova.

Ponuda se sastavlja tako što ponuđač upisuje tražene podatke u obrasce koji su sastavni deo konkursne dokumentacije;

Ponuđač je obavezan da popuni sve stavke (elemente) u obrascu ponude.

Ako ponuđač u ostavljenom, primerenom roku koji ne može biti kraći od pet dana, ne dostavi na uvid original ili overenu kopiju traženih dokaza, naručilac će njegovu ponudu odbiti kao neprihvatljivu.

Naručilac ne može odbiti kao neprihvatljivu, ponudu zato što ne sadrži dokaz određen ovim zakonom ili konkursnom dokumentacijom, ako je ponuđač, naveo u ponudi internet stranicu na kojoj su traženi podaci javno dostupni.

Ukoliko je dokaz o ispunjenosti uslova elektronski dokument, ponuđač dostavlja kopiju elektronskog dokumenta u pisanom obliku, u skladu sa zakonom kojim se uređuje elektronski dokument, osim ukoliko podnosi elektronsku ponudu kada se dokaz dostavlja u izvornom elektronskom obliku.

Ako ponuđač ima sedište u drugoj državi:

- Ako ponuđač ima sedište u drugoj državi, naručilac može da proveri da li su dokumenti kojima ponuđač dokazuje ispunjenost traženih uslova izdati od strane nadležnih organa te države.
- Ako ponuđač nije mogao da pribavi tražena dokumenta u roku za podnošenje ponude, zbog toga što ona do trenutka podnošenja ponude nisu mogla biti izdata po propisima države u kojoj ponuđač ima sedište i ukoliko uz ponudu priloži odgovarajući dokaz za to, naručilac će dozvoliti ponuđaču da naknadno dostavi tražena dokumenta u primerenom roku.

Ako se u državi u kojoj ponuđač ima sedište ne izdaju dokazi iz člana 77. ovog zakona, ponuđač može, umesto dokaza, priložiti svoju pisanu izjavu, datu pod krivičnom i materijalnom odgovornošću overenu pred sudskim ili upravnim organom, javnim beležnikom ili drugim nadležnim organom te države.

Ponuđač, kandidat, odnosno dobavljač dužan je da bez odlaganja pismeno obavesti naručioca o bilo kojoj promeni u vezi sa ispunjenošću uslova iz postupka javne nabavke, koja nastupi do donošenja odluke, odnosno zaključenja ugovora, tokom važenja liste kandidata, odnosno tokom važenja ugovora o javnoj nabavci i da je dokumentuje na propisani način.

Obrasci u konkursnoj dokumentaciji moraju biti ispravno popunjeni, u suprotnom ponuda se odbija kao neprihvatljiva.

### **3. PONUDE SA VARIJANTAMA**

Ponude sa varijantama nisu dozvoljene.

### **4. NAČIN, IZMENE, DOPUNE I OPOZIVA PONUDE**

Ponuđač podnosi ponudu u zatvorenoj koverti ili kutiji, zatvorenu na način da se prilikom otvaranja ponuda može sa sigurnošću utvrditi da se prvi put otvara.

Koverat ili kutija sa ponudom mora imati oznaku **IZMENA, DOPUNA ILI OPOZIV PONUDE**

**"PONUDA ZA JAVNU NABAVKU MALE VREDNOSTI BR 8-2/ 19 - „Unapređenje termoenergetske efikasnosti zdravstvene stanice“Rasadnik“ Doma zdravlja Niš zamenom prozora, rasvete i podnih obloga“- NE OTVARATI!"**

Ponuđač može podneti samo jednu ponudu.

U roku za podnošenje ponude ponuđač može da izmeni, dopuni ili opozove svoju ponudu, na način koji je određen u konkursnoj dokumentaciji.

### **5. UČESTVOVANJE U ZAJEDNIČKOJ PONUDI ILI KAO PODIZVOĐAČ**

Ponuđač koji je samostalno podneo ponudu ne može istovremeno da učestvuje u zajedničkoj ponudi ili kao podizvođač, niti isto lice može učestvovati u više zajedničkih ponuda, u suprotnom Naručilac je dužan da odbije sve ponude koje su u suprotnost sa gore navedenim.

### **6. ZAHTEV PONUĐAČA UKOLIKO ANGAŽUJE PODIZVOĐAČA**

Ponuđač je dužan da, ukoliko namerava da izvođenje nabavke poveri podizvođaču, u ponudi navede da li će izvršenje nabavke delimično poveriti podizvođaču i da navede u svojoj ponudi, procenat ukupne vrednosti nabavke koji će poveriti podizvođaču (**maksim. 50%**) kao i deo predmeta nabavke koji će izvršiti preko podizvođača.

Ako ponuđač u ponudi navede da će delimično izvršenje nabavke poveriti podizvođaču, dužan je da navede naziv podizvođača, a ukoliko ugovor između naručioca i ponuđača bude zaključen, taj podizvođač će biti naveden u ugovoru.

Ponuđač je dužan da naručiocu, na njegov zahtev, omogući pristup kod podizvođača radi utvrđivanja ispunjenosti uslova.

Ponuđač je dužan da za podizvođače dostavi dokaze o ispunjenosti obaveznih uslova iz člana 75. stav 1. tač 1. do 4.) ovog zakona, a dokaz o ispunjenosti uslova iz člana 75. stav 1. tačka 5. ovog zakona za deo nabavke koji će izvršiti preko podizvođača.

Ako je za izvršenje dela javne nabavke čija vrednost ne prelazi 10% ukupne vrednosti javne nabavke potrebno ispuniti obavezan uslov iz člana 75. stav 1. tačka 5. ovog zakona ponuđač može dokazati ispunjenost tog uslova preko podizvođača kojem je poverio izvršenje tog dela nabavke.

## **7. SPORAZUM KAO SASTAVNI DEO ZAJEDNIČKE PONUDE**

Sastavni deo zajedničke ponude je sporazum kojim se ponuđači iz grupe međusobno i prema naručiocu obavezuju na izvršenje javne nabavke, a koji obavezno sadrži podatke o:

1) članu grupe koji će biti nosilac posla, odnosno koji će podneti ponudu i koji će zastupati grupu ponuđača pred naručiocem;

2) opis poslova svakog od ponuđača iz grupe ponuđača u izvršenju ugovora.

Sporazumom se uređuju i druga pitanja koja naručilac odredi konkursnom dokumentacijom.

Naručilac ne može od grupe ponuđača da zahteva da se povezuju u određeni pravni oblik kako bi mogli da podnesu zajedničku ponudu.

Ponuđači koji podnesu zajedničku ponudu odgovaraju neograničeno solidarno prema naručiocu

## **8. ZAHTEVI OD KOJIH ZAVISI PRIHVATLJIVOST PONUDE**

Ponuđena dobra moraju u svim aspektima odgovarati zahtevima naručioca i zadatim tehničkim karakteristikama.

Cene se u obrascu ponude izražavaju u dinarima sa svim obračunatim pratećim troškovima, franko istovareno magacin Naručioca, saglasno zahtevima iz obrasca ponude i obrasca strukture cene.

Ako je u ponudi iskazana neuobičajeno niska cena, Naručilac će postupiti u skladu sa čl. 92. Zakona o javnim nabavkama.

## **9.SREDSTVA FINANSIJSKOG OBEZBEĐENJA**

Blanko menica, menično ovlašćenje za ozbiljnost ponude u visini od 2% od vrednosti dostavljene ponude, karton deponovanih potpisa i dokaz da je menica egistrovana u Registru menica, a prilikom potpisivanja ugovora dostavlja i menicu za dobro izvršenje posla u visini od 10% od vrednosti ugovora.Uz sopstvenu menicu i menično ovlašćenje, Ponuđač se obavezuje da dostavi potvrdu o registraciji menice od strane poslovne banke.

## **10.VALUTA I NAČIN NA KOJI MORA BITI NAVEDENA I IZRAŽENA CENA U PONUDI**

Vrednost javne nabavke se iskazuje u dinarima.

Ako ponuđena cena uključuje uvoznu carinu i druge dažbine, ponuđač je dužan da taj deo odvojeno iskaže u dinarima ( u prilogu - Obrazac strukture ponuđene cene sa uputstvom kako da se ponudi).

## **11. ZAHTEVI U POGLEDU ZAŠTITE POVERLJIVOSTI PODATAKA KOJE NARUČILAC STAVLJA PONUĐAČIMA NA RASPOLAGANJE, UKLJUČUJUĆI I NJIHOVE PODIZVOĐAČE**

Naručilac se obavezuje na zaštitu podataka, dokumentacije i evidentiranje postupaka u skladu sa članom 14. ZJN. Neće se smatrati poverljivom dokazi o ispunjenosti obaveznih uslova, cena i eventualno ostali podaci iz ponude koje su od značaja za primenu elemenata kriterijuma i rangiranje ponude.

Naručilac u konkursnoj dokumentaciji može zahtevati zaštitu poverljivosti podataka koje ponuđačima stavlja na raspolaganje, uključujući i njihove podizvođače.

Naručilac može usloviti preuzimanje konkursne dokumentacije potpisivanjem izjave ili sporazuma o čuvanju poverljivih podataka ukoliko ti podaci predstavljaju poslovnu tajnu u smislu zakona kojim se uređuje zaštita poslovne tajne ili predstavljaju tajne podatke u smislu zakona kojim se uređuje tajnost podataka.

## **12.DODATNE INFORMACIJE I POJAŠNJENJA U VEZI SA PRIPREMANJEM PONUDE**

Zainteresovano lice može, u pisanom obliku tražiti od naručioca informacije ili pojašnjenja( prema članu 63. ZJN-a) u vezi sa pripremanjem ponude tako što će zahtev poslati na adresu: Dom zdravlja Niš, odeljenje za javne nabavke ul.Vojvode Tankosića br.15 ili na e-mail: [javne.nabavke@domzdravljanis.co.rs](mailto:javne.nabavke@domzdravljanis.co.rs) uz napomenu da se komunikacija u postupku javne nabavke vrši na način određen članom 20. Zakona najkasnije pet dana pre isteka roka za podnošenje ponude uz obavezno navođenje predmeta postupka. Ako je dokument iz postupka javne nabavke dostavljen od strane naručioca ili ponuđača putem elektronske pošte ili faksom, strana koja je izvršila dostavljanje dužna je da od druge strane zahteva da na isti način potvrdi prijem tog dokumenta kao dokaz da je izvršeno dostavljanje.

U slučaju iz stava 2. ovog člana naručilac je dužan da zainteresovanom licu u roku od tri dana od dana prijema zahteva, odgovor objavi na Portalu javnih nabavki i na svojoj internet stranici.

Ako naručilac izmeni ili dopuni konkursnu dokumentaciju osam ili manje dana pre isteka roka za podnošenje ponuda, naručilac je dužan da produži rok za podnošenje ponuda i objavi obaveštenje o produženju roka za podnošenje ponuda.Po isteku roka predviđenog za podnošenje ponuda naručilac ne može da menja niti da dopunjuje konkursnu dokumentaciju.

Sastavne elemente konkursne dokumentacije čine i izmene i dopune te dokumentacije, kao i dodatne informacije i objašnjenja u vezi sa pripremanjem ponude koja su data u pisanom obliku.

Traženje dodatnih informacija i pojašnjenja telefonom nije dozvoljeno.

## **13.Način podnošenja ponude:**

Ponude se mogu podneti neposredno ili putem pošte

- u poslovnim prostorijama naručioca Dom zdravlja Niš, Vojvode Tankosića br.15 6. sprat kancelarija br.421
- putem pošte na adresu: Dom zdravlja Niš, ul. Vojvode Tankosića br.15 - 6. sprat kancelarija br 421,Nabavna služba.

Ponuđač podnosi ponudu u zatvorenoj koverti ili kutiji, zatvorenu na način da se prilikom otvaranja ponuda može sa sigurnošću utvrditi da se prvi put otvara.

Koverat ili kutija sa ponudom mora imati oznaku "PONUDA ZA JAVNU NABAVKU MALE VREDNOSTI BR. 8-2/19 „Unapređenje termoenergetske efikasnosti zdravstvene stanice“Rasadnik“ Doma zdravlja Niš zamenom prozora, rasvete i podnih obloga“- NE OTVARATI!“

- Na poleđini koverta ili kutije ponuđač navodi svoju adresu, telefon i odgovorno lice.
- Rok za podnošenje ponuda je 10 dana od dana objavljivanja poziva za podnošenje ponude na Portalu javnih nabavki.

- Blagovremenim se smatraju ponude koje Naručiocu stignu najkasnije do **14.02.2019.** godine do **10,00 časova**, bez obzira na način kako su poslate.

**14.Rok za podnošenje ponude** je **14.02.2019. godine, do 10 časova**, bez obzira na način dostave

**15.Rok za donošenje odluke:** do **20.02.2019.godine**.

**16.Rok za zaključenje ugovora:**Ugovor u predmetnom postupku biće zaključen u roku od osam dana od isteka roka za podnošenje zahteva za zaštitu prava iz člana 113. stav 1. Zakona o javnim nabavkama („Službeni glasnik Republike Srbije“ broj br. 124/2012, 14/2015 i 68/2015).

**17.Mesto,vreme i način otvaranja ponuda:**Otvaranje ponuda će se obaviti dana **14.02.2019.godine u 11 časova** , u prostorijama naručioca u Domu zdravlja Niš, ul. Vojvode Tankosića br.15, 6. sprat, kancelarija 402.

**18.Uslovi pod kojim predstavnici ponuđača mogu učestvovati u postupku otvaranja ponude:**Predstavnik ponuđača, pre početka javnog otvaranja ponuda dužan je da podnese ovlašćenje za učešće u postupku otvaranja ponuda.

### **19.DODATNA OBJAŠNENJA OD PONUĐAČA POSLE OTVARANJA PONUDA I VRŠENJE KONTROLE**

Naručilac može da zahteva od ponuđača  dodatna objašnjenja( prema članu 93. ZJN-a) koja će mu pomoći pri pregledu, vrednovanju i upoređivanju ponuda, a može da vrši i kontrolu (uvid) kod ponuđača odnosno njegovog podizvođača.

Naručilac može, uz saglasnost ponuđača, da izvrši ispravke računskih grešaka uočenih prilikom razmatranja ponude po okončanom postupku otvaranja ponuda.

U slučaju razlike između jedinične i ukupne cene, merodavna je jedinična cena.

### **20.ZAHTEV U POGLEDU DODATNOG OBEZBEĐENJA ISPUNJENJA UGOVORNIH OBAVEZA UKOLIKO PREDMET JAVNE NABAVKE NIJE ISTOVRSAN PREDMETU ZA KOJI JE PONUĐAČ DOBIO NEGATIVNU REFERENCU, A NJEGOVA VREDNOST NE MOŽE BITI VEĆA OD 15% OD PONUĐENE CENE.**

Ako predmet javne nabavke **nije istovrsan** predmetu za koji je ponuđač dobio negativnu referencu, naručilac će zahtevati dodatno obezbeđenje ispunjenja ugovornih obaveza.

**Napomena:** Dodatno obezbeđenje naručilac mora odrediti u konkursnoj dokumentaciji, a njegova vrednost ne može biti veća od 15% od ponuđene cene.

Sredstvo dodatnog obezbeđenja biće u navedenom slučaju sopstvena menica i menično ovlašćenje u visini od 10% od ponuđene cene.

### **21.VRSTA KRITERIJUMA**

Kriterijum za izbor najpovoljnije ponude je: **najniža ponuđena cena**

#### **21.1 Slučaj da dva ili više ponuđača imaju istu cenu:**

1.U slučaju da dva ili više ponuđača imaju istu cenu za predmetne radove, prednost će imati ona ponuda za koju je ponuđač dao duži garancijski rok.

2.U slučaju da dva ili više ponuđača imaju istu ponuđenu cenu i isti garancijski rok za predmetne radove, prednost će se dati ponuđaču sa kraćim rokom izvođenja.

3.U slučaju da dva ili više ponuđača imaju istu ponuđenu cenu, isti garancijski rok i isti rokom izvođenja, organizovaće se žreb .

## **22.POŠTOVANJE OBAVEZA PONUĐAČA**

Ponuđač je u obavezi da pri sastavljanju svojih ponuda izričito navedu da su poštovali obaveze koje proizlaze iz važećih propisa o zaštiti na radu, zapošljavanju i uslovima rada, zaštiti životne sredine, kao i da ponuđač garantuje da je imalac prava intelektualne svojine (što dokazuju Izjavom u prilogu konkursne dokumentacije).

## **23.OBAVEŠTENJE ZA NAKNADU KORIŠĆENJA PATENTA**

Naknadu za korišćenje patenata, kao i odgovornost za povredu zaštićenih prava intelektualne svojine trećih lica snosi ponuđač;

## **24.NAČIN I ROK PODNOŠENJA ZAHTEVA ZA ZAŠTITU PRAVA PONUĐAČA**

Zahtev za zaštitu prava ,prema članu 149. ZJN-a, podnosi se Republičkoj komisiji, a predaje naručiocu. Može se podneti u toku celog postupka javne nabavke, a posle donošenja Odluke o dodeli ugovora u roku od **pet dana** od dana prijema Odluke. Podnosilac zahteva za zaštitu prava je dužan da na račun broj: 840-30678845-06, šifra plaćanja: 153, poziv na broj: 97 50-016, svrha: Republička administrativna taksa, korisnik: Budžet Republike Srbije, uz naznaku koja je javna nabavka u pitanju uplati taksu u iznosu od 60.000,00 dinara (utvrđenu članom 156. stav 1. tačka 1. Zakona o javnim nabavkama) i dokaz o izvršenoj uplati, dostavi u prilogu zahteva.

**VI OBRAZAC PONUDE**

Ponuda br \_\_\_\_\_ od \_\_\_\_\_ za javnu nabavku.

JAVNE NABAVKE MALE VREDNOSTI BR 8-2/19

**NABAVKA RADOVA „Unapređenje termoenergetske efikasnosti zdravstvene stanice“Rasadnik“ Doma zdravlja Niš zamenom prozora, rasvete i podnih obloga“**

**1) PODACI O PONUĐAČU**

potpun naziv firme:
sedište:
ovlašćeno lice za potpisivanje ugovora:
osoba za kontakt:
telefon:
faks:
žiro račun:
banka:
matični broj:
šifra delatnosti:
PIB broj:
PDV broj:
E-mail:

**2) PONUDU PODNOSI:****A) SAMOSTALNO****B) SA PODIZVOĐAČEM****V) KAO ZAJEDNIČKU PONUDU**

**Napomena:** zaokružiti način podnošenja ponude i upisati podatke o podizvođaču, ukoliko se ponuda podnosi sa podizvođačem, odnosno podatke o svim učesnicima zajedničke ponude, ukoliko ponudu podnosi grupa ponuđača.

## 2)PODACI O PODIZVOĐAČU

potpun naziv firme:
sedište:
ovlašćeno lice za potpisivanje ugovora:
osoba za kontakt:
telefon:
faks:
žiro račun:
banka:
matični broj:
šifra delatnosti:
PIB broj:
PDV broj :
E-mail:

## 3)PODACI O PONUĐAČU IZ GRUPE PONUĐAČA

potpun naziv firme:
sedište:
ovlašćeno lice za potpisivanje ugovora:
osoba za kontakt:
telefon:
faks:
žiro račun:
banka:
matični broj:
šifra delatnosti:
PIB broj:
PDV broj :
E-mail :

**Napomena: Ukoliko je potrebno umnožiti u dovoljnom broju primeraka.**



**VI –a OBRAZAC PONUDE SA STRUKTUROM CENE I UPUTSTVOM KAKO DA SE POPUNI****JAVNA NABAVKA RADOVA „Unapređenje termoenergetske efikasnosti zdravstvene stanice“Rasadnik“ Doma zdravlja Niš zamenom prozora, rasvete i podnih obloga“****Partija I. –ZAMENA PROZORA - sa pripadajućim radovima po sistemu „ključ u ruke“**

Redni broj	Opis	Jed.mere	količina	Jed.cena u bez PDV-a	PDV u %	Ukupno bez PDV-a
1.	PVC prozor 2800 x 1780	kom	5			
2.	PVC prozor 1400 x 1400	kom	2			
3.	PVC prozor 1400 x 1400	kom	2			
4.	PVC prozor 4000 x 1700	kom	2			
5.	PVC prozor 600 x 600	kom	4			
6.	PVC prozor 4000 x 2800	kom	3			
7.	PVC prozor 1800 x 2800	kom	2			
8.	PVC prozor 2800 x 2800	kom	6			
9.	PVC prozor 1900 x 2800	kom	2			
10.	Trakaste zavese sa ugradnjom ( u belo j boji)	m2	50			
	UKUPNO					

I Partija \_\_\_\_\_ dinara bez PDV-a

Ponuđač obavezu izvršava u sledećimim rokovima:

Rok izvršenja radova u roku od \_\_\_\_\_ dana od sklapanja ugovora.

Garantni rok za dobra - \_\_\_\_\_ meseci. (minimalno 6 meseca)

Rok plaćanja \_\_\_\_\_ dana od dana izvršenja.

Ponuđač je u obavezi da sarađuje sa odsekom za nabavke i osobom za kontakt koja će mu biti dodeljena, kao i da se u što kraćem roku odazove na poziv.

Radovi se izvode u toku rada ZS Rasadnik uz usklađivanje procesa rada, da se ne ugrožava boravak pacijenata u ustanovi i ne remeti normalan radni proces.

Napomena: Sve troškove ( uključujući i troškove obilazaka terena) uračunati u cenu, naknadne stavke koje bi ponuđač eventualno dodao u račun se neće priznati.

Rok važenja ponude: \_\_\_\_\_.

Rok važenja ponude: ne može biti kraći od 30 dana od dana otvaranja Ponude (u skladu sa članom 90. ZJN „Sl.glasnik RS“ broj 124/2012, 14/2015 i 68/2015)

Za ponuđača :

Dana: \_\_\_\_\_

M.P.

(potpis ponuđača)

**PARTIJA II - Zamena rasvete**- sa pripadajućim radovima po sistemu „ključ u ruke“  
(demontaža starih neonskih sijalica, nabavka I montaža novih LED panela)

Redni broj	Opis i vrsta radova	Jed.mere	količina	Jed.cena u dinarima bez PDV-a	PDV u %	Ukupna cena u dinarima
1.	LED panel 48W 600x600 nadgradni	kom	42			
2.	LED panel 48W 1200x300 nadgradni	kom	4			
3.	LED panel 12W 6500K nadgradni četvrtasti	kom	8			
	UKUPNO					

**Ukupno**

**II Partija** \_\_\_\_\_ dinara bez PDV-a

**Ponuđač obavezu izvršava u sledećimim rokovima:**

**Rok izvršenja radova u roku od \_\_\_\_\_ dana od sklapanja ugovora.**

**Garantni rok za dobra - \_\_\_\_\_ meseci. (minimalno 6 meseca)**

**Rok plaćanja \_\_\_\_\_ dana od dana izvršenja.**

Ponuđač je u obavezi da sarađuje sa odsekom za nabavke i osobom za kontakt koja će mu biti dodeljena, kao i da se u što kraćem roku odazove na poziv.

**Radovi se izvode u toku rada ZS Rasadnik uz usklađivanje procesa rada, da se ne ugrožava boravak pacijenata u ustanovi i ne remeti normalan radni proces.**

**Napomena: Sve troškove ( uključujući i troškove obilazaka terena) uračunati u cenu, naknadne stavke koje bi ponuđač eventualno dodao u račun se neće priznati.**

**Rok važenja ponude:** \_\_\_\_\_.

**Rok važenja ponude: ne može biti kraći od 30 dana od dana otvaranja Ponude (u skladu sa članom 90. ZJN „Sl.glasnik RS“ broj 124/2012, 14/2015 i 68/2015)**

**Za ponuđača :**

**Dana:** \_\_\_\_\_

**M.P.**

**(potpis ponuđača)**

**PARTIJA III – ZAMENA PODNE OBLOGE (demontaža, priprema I ugradnja nove podne obloge) I****KREČENJE UNUTRAŠNJIH ZIDOVA I PLAFONA- sa pripadajućim radovima po sistemu „ključ u ruke“**

Redn i broj	Opis	Jed.mere	količina	Jed.cena u bez PDV-a	PDV u %	Ukupno bez PDV-a
1.	Demontaža postojećih podnih obloga	m2	290			
2.	Popunjavanje udarnih rupa i većih naprslina( brzovezni cement)	m2	25			
3.	Lepljenje novih podnih obloga(Standard) uz predhodno nanošenje olmo mase i svim potrebnim predradnjama	m2	290			
4.	Lepljenje ugaonih traka	m2	200			
5.	Ugradnja prelaznih lajsni	m2	15			
6.	Struganje zidova i plafona	m2	1300			
7.	Gletovanje	m2				
8.	Bojenje poludisperzijom	m2	1300			
9.	Izrada špaletni oko prozora	m	112			
10.	Farbanje unutrašnjih vrata	m2	65			
	UKUPNO					

III Partija \_\_\_\_\_ dinara bez PDV-a

Ponuđač obavezu izvršava u sledećimim rokovima:

Rok izvršenja radova u roku od \_\_\_\_\_ dana od sklapanja ugovora.

Garantni rok za izvršene usluge - \_\_\_\_\_ meseci. (minimalno 6 meseca)

Rok plaćanja \_\_\_\_\_ dana od dana izvršenja.

**Naručilac obezbeđuje materijal za radove.**

Ponuđač je u obavezi **da po sagledavanju stanja izradi specifikaciju potrebnog materijala za rad**, da sarađuje sa odsekom za nabavke i osobom za kontakt koja će mu biti dodeljena, kao i da se u što kraćem roku odazove na poziv.

**Radovi se izvode u toku rada ZS Rasadnik uz usklađivanje procesa rada, da se ne ugrožava boravak pacijenata u ustanovi i ne remeti normalan radni proces.**

**Napomena: Sve troškove ( uključujući i troškove obilazaka terena) uračunati u cenu, naknadne stavke koje bi ponuđač eventualno dodao u račun se neće priznati, već samo prema specifikaciji.**

Rok važenja ponude: \_\_\_\_\_.

Rok važenja ponude: ne može biti kraći od 30 dana od dana otvaranja Ponude (u skladu sa članom 90. ZJN „Sl.glasnik RS“ broj 124/2012, 14/2015 i 68/2015)

Za ponuđača :

Dana: \_\_\_\_\_

M.P.

(potpis ponuđača)

## VII- MODEL UGOVORA

Na osnovu čl.112 . Zakona o javnim nabavkama („Sl. glasnik RS” br. 124/2012, 14/2015 i 68/2015, u daljem tekstu: Zakon), raspisanog javnog poziva za prikupljanje ponuda u javnoj nabavci male vrednosti br.8-2/19 objavljenog na Portalu uprave za javnu nabavku i Portalu Doma zdravlja Niš \_\_\_\_\_ . god.i Odluke o dodeli ugovora Direktora Doma zdravlja Niš br. \_\_\_\_\_ od \_\_\_\_\_ godine zaključuju:

### UGOVOR

#### O POSTUPKU JAVNE NABAVKE MALE VREDNOSTI BR 8-2/18

#### „Unapređenje termoenergetske efikasnosti zdravstvene stanice“Rasadnik“ Doma zdravlja Niš zamenom prozora, rasvete i podnih obloga“-

1.DOM ZDRAVLJA NIŠ , Vojvode Tankosića br.15,koga zastupa: direktor Prof. dr Milorad Jerkan (u daljem tekstu:Naručilac),s jedne strane

1. \_\_\_\_\_,Adresa \_\_\_\_\_ koga zastupa:  
\_\_\_\_\_, direktor **račun:** \_\_\_\_\_ kod \_\_\_\_\_  
banke \_\_\_\_\_  
**matični broj:** \_\_\_\_\_ **poreski broj (PIB):** \_\_\_\_\_

#### Član 1. (predmet ugovora)

**Predmet ugovora:** javna nabavka male vrednosti br. 8-2/19

#### „Unapređenje termoenergetske efikasnosti zdravstvene stanice“Rasadnik“ Doma zdravlja Niš zamenom prozora, rasvete i podnih obloga“-

#### Član 2.

Dobavljač se obavezuje da za potrebe Doma Zdravlja izvrši radove, a Dom zdravlja preuzme i plati ista u svemu prema ponudi broj \_\_\_\_\_ od \_\_\_\_\_ godine u postupku javne nabavke male vrednosti: br.8-2/19, koja čini sastavni deo ovog ugovora.

#### Član 3. (vrednost ugovora)

Vrednost izvršenih radova iz člana 1. ovog Ugovora iznosi \_\_\_\_\_ dinara bez PDV-a

Obračunati PDV (20%) na iznos iz stava 1. ovog člana iznosi do \_\_\_\_\_ dinara.

Ukupna ugovorena vrednost pruženih usluga sa obračunatim PDV-om iznosi do \_\_\_\_\_ dinara.

**Član 4.**  
**(rok plaćanja)**

Naručilac se obavezuje da plati u roku od \_\_\_\_\_ dana, od dana fakturisanja.

**Sve troškove ( uključujući i troškove obilazaka terena) uračunati u cenu, naknadne stavke koje bi ponuđač eventualno dodao u račun se neće priznati, već samo prema specifikaciji.**

**Član 5.**  
**(rok i mesto izvršenja usluge)**

Dobavljač se obavezuje da ugovorene radove iz člana 1. ovog ugovora izvrši u roku do 31.05.2019.godine

Za realizaciju radova hitnih intervencija ponuđač mora da organizuje rad i dežurstvo u trajanju od 24 sata, uključujući i dane nedeljnog odmora, državnih i verskih praznika.

Radovi se izvode po potrebi i po pozivu, i u toku neradnih dana, vikendom, danima praznika i noću, kada se ne ugrožava boravak pacijenata u ustanovi i ne remeti normalan radni proces.

Ponuđač je u obavezi da saraduje sa odeljenjem nabavke i da se u što kraćem roku odazove na poziv.

Mesto izvođenja radova : Dom zdravlja Niš, **Zgrada zdravstvene stanice Rasadnik ul. Starca Vujadina br.1, Niš,**

**Član 6.**  
**( kvaliteta nabavke)**

Izabrani Ponuđač preuzima potpunu odgovornost za kvalitet izvršenih radova iz člana 1. ovog ugovora i obavezuje se da će u svemu odgovarati zahtevima kvaliteta koji je tražen.

Naručilac ima pravo na reklamaciju izvršenih radova, koju dostavlja Ponuđaču u obliku zapisnika komisije u roku od 10 dana. U komisiji može biti i predstavnik Ponuđača.

**Član 7.**  
**(garantni rok)**

Pružalac usluge daje garanciju za izvršene zadove u trajanju od \_\_\_\_\_ meseci.

**Član 8.**  
**(Komisija za kontrolu izvođenja radova)**

Naručilac određuje Komisiju za kontrolu izvođenja radova u sledećem sastavu:

1. Dr Radovan Mihajlović
2. Tatjana Bokić
3. Dragan Tomović i
4. Siniša Stojanović.

Komisija je zadužena da prati i kontroliše izvođenje radova do samog ispunjenja ugovora, rokove za izvršenje radova i kvalitet izvršenih radova.

**Član 9.**  
**(finansijska garancija)**

Izabrani Ponuđač se obavezuje da u roku od 7 dana od dana zaključenja ugovora (ili u trenutku zaključenja ugovora, a najkasnije do prve isporuke), preda Naručiocu menicu za dobro izvršenje posla. Menica za dobro izvršenje posla izdaje se u visini od 10% od ukupne vrednosti ugovora bez PDV-a, sa rokom važnosti, koji je 5 dana duži od isteka roka za konačno izvršenje posla. Ako se za vreme trajanja ugovora promene rokovi za izvršenje ugovorne obaveze, važnost menice mora da se produži. Naručilac će unovčiti menicu u slučaju da Ponuđač ne bude izvršavao svoje ugovorne obaveze u rokovima i na način predviđen ugovorom.

**Član 10.**  
**(rok važenja ugovora)**

Ugovor se zaključuje na određeno vreme do 30.juna 2019.godine.

**Član11.**  
**(raskid ugovora)**

Svaka od ugovorenih strana ima pravo na raskid ovog ugovora u slučaju neispunjenja ugovorenih obaveza druge ugovorne strane.

**Član 12.**  
**(nadležnost u slučaju spora)**

Za sve što nije predviđeno ovim ugovorom važe odredbe Zakona o obligacionim odnosima. U slučaju spora nadležan je Privredni sud u Nišu.

**Član13.**  
**(završna odredba)**

Ovaj ugovor je sačinjen u 6 (šest) istovetna primerka, od kojih po 3 (tri) primerka za svaku ugovornu stranu.

**Ponuđač**

**Naručilac**  
**Dom zdravlja Niš**

**Prof.dr Milorad Jerkan**

## VIII OBRAZAC TROŠKOVA PRIPREME PONUDE

U skladu sa članom 88. stav 1.Zakona, ponuđač \_\_\_\_\_, dostavlja ukupan iznos i strukturu troškova pripremanja ponude, kako sledi u tabeli:

<b>VRSTA TROŠKA</b>	<b>IZNOS TROŠKA U RSD</b>
<b><i>Ukupan iznos troškova pripremanja ponude</i></b>	

Troškove pripreme i podnošenja ponude snosi isključivo ponuđač i ne može tražiti od naručioca naknadu troškova.

Ako je postupak javne nabavke obustavljen iz razloga koji su na strani naručioca, naručilac je dužan da ponuđaču nadoknadi troškove izrade uzorka ili modela, ako su izrađeni u skladu sa tehničkim specifikacijama naručioca i troškove pribavljanja sredstva obezbeđenja, pod uslovom da je ponuđač tražio naknadu tih troškova u svojoj ponudi.

**Napomena:** dostavljanje ovog obrasca nije obavezno

Datum: \_\_\_\_\_

M.P.

Ponuđač:  
\_\_\_\_\_

**IX OBRAZAC IZJAVE O NEZAVISNOJ PONUDI**

U skladu sa članom 26. Zakona, \_\_\_\_\_,  
(Naziv ponuđača)

DAJE:

**IZJAVU  
O NEZAVISNOJ PONUDI**

Pod punom materijalnom i krivičnom odgovornošću potvrđujem da sam ponudu u postupku **JAVNE NABAVKE „Unapređenje termoenergetske efikasnosti zdravstvene stanice“ Rasadnik“ Doma zdravlja Niš zamenom prozora, rasvete i podnih obloga“-** podneo nezavisno, bez dogovora sa drugim ponuđačima ili zainteresovanim licima.

Datum:

MP

Potpis ovlašćenog lica:

\_\_\_\_\_

\_\_\_\_\_







**OBRAZAC BR. XII- IZJAVA PONUĐAČA O POSLOVNOM KAPACITETU**

**IZJAVA PONUĐAČA**

Ponuđač \_\_\_\_\_, pod punom moralnom, materijalnom i krivičnom odgovornošću, tvrdim da posedujem poslovni kapacitet za obavljanje predmetne javne nabavke.

Datum:

\_\_\_\_\_

M.P.

Ovlašćeno lice ponuđača:

\_\_\_\_\_  
(ime i prezime)

Potpis ovlašćenog lica ponuđača

**OBRAZAC BR. XIII- IZJAVA PONUĐAČA O KADROVSKOM KAPACITETU**

**IZJAVA PONUĐAČA**

Ponuđač \_\_\_\_\_, pod punom moralnom, materijalnom i krivičnom odgovornošću, tvrdim da da raspolazem dovoljnim kadrovskim kapacitetom za predmetnu javnu nabavku.

Datum:

\_\_\_\_\_

M.P.

Ovlašćeno lice ponuđača:

\_\_\_\_\_  
(ime i prezime)

Potpis ovlašćenog lica ponuđača

**IZJAVA PONUĐAČA-SAGLASNOST**

Ponuđač \_\_\_\_\_, pod punom moralnom, materijalnom i krivičnom odgovornošću, tvrdim da sam saglasan sa radnim vremenom, da se radovi se izvode u toku rada ZS Rasadnik uz usklađivanje procesa rada, da se ne ugrožava boravak pacijenata u ustanovi i ne remeti normalan radni proces.

Datum:

\_\_\_\_\_

M.P.

Ovlašćeno lice ponuđača:

\_\_\_\_\_  
(ime i prezime)

Potpis ovlašćenog lica ponuđača

**OBRAZAC BR. XV IZJAVA PONUĐAČA O GARANTNOM ROKU**

**IZJAVA PONUĐAČA O GARANTNOM ROKU U POSTUPKU  
JAVNE NABAVKE MALE VREDNOSTI 8-2/19**

**I Z J A V A**

Ponuđač dobara \_\_\_\_\_  
u postupku javne nabavke male vrednosti br.8-2/19 , daje garantni rok ponuđenih radova od  
\_\_\_\_\_meseci.

Mesto: \_\_\_\_\_

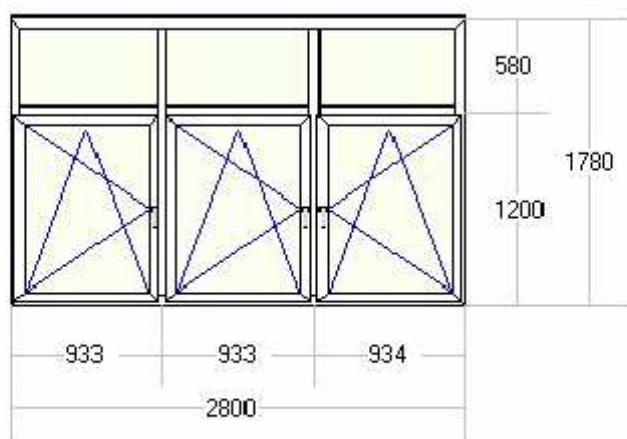
Datum: \_\_\_\_\_

M.P.

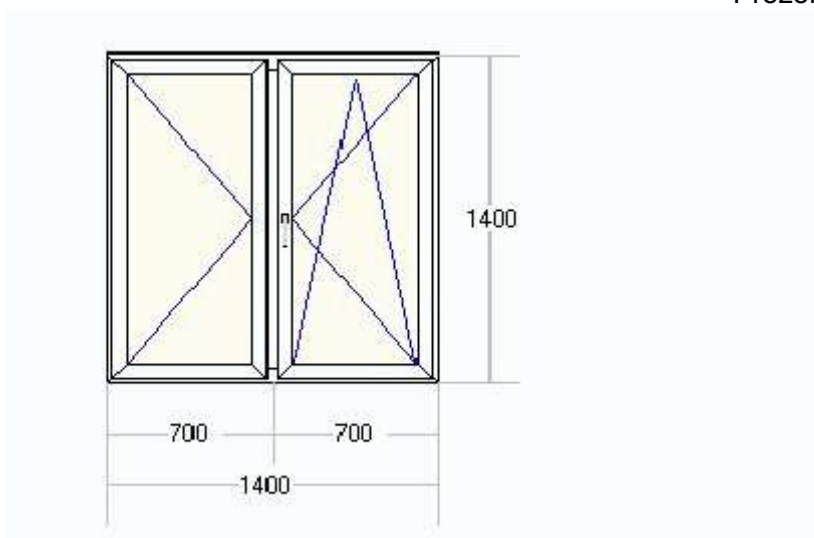
Ponuđač:

\_\_\_\_\_

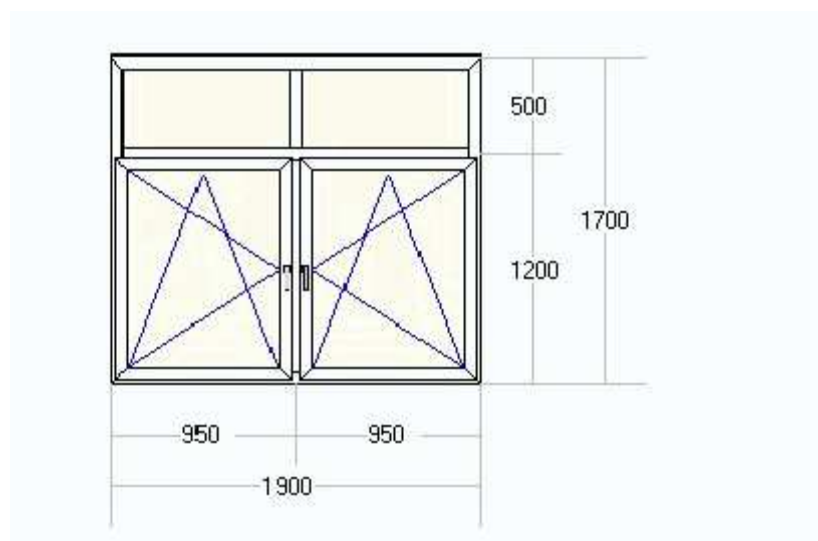
XVI - SPECIFIKACIJA PROZORA- IDEJNI NACRT- Pre počinjanja radova sve mere proveriti na licu mesta.



Prozor 1

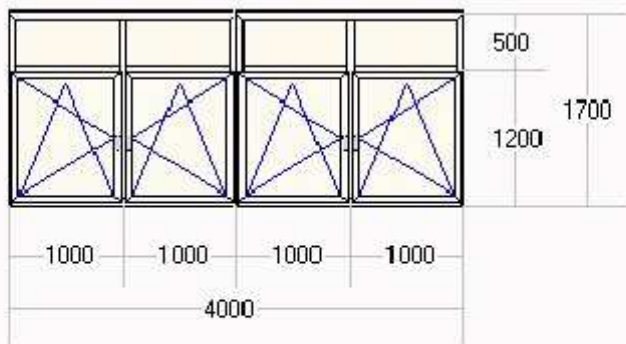


Prozor 2

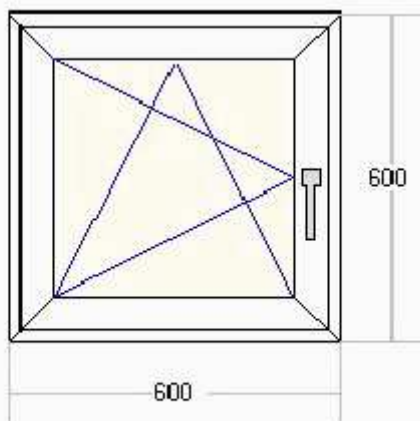


Prozor3

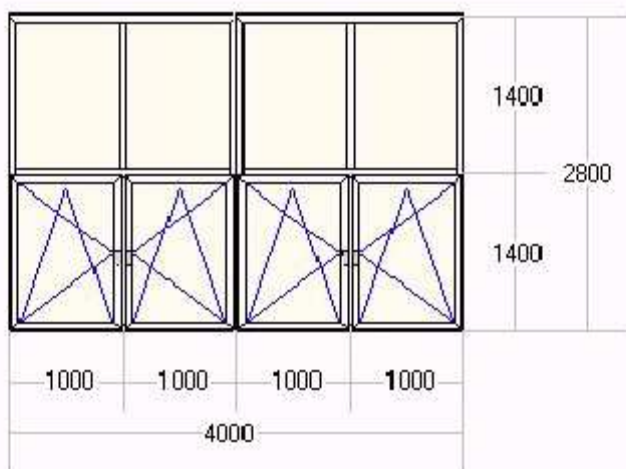
Konkursna dokumentacija za javnu nabavku male vrednosti br.8-2/19



Prozor 4

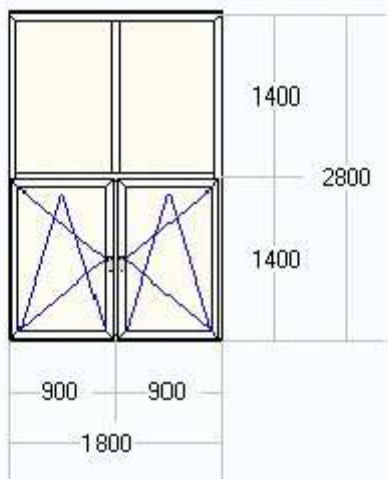


Prozor 5

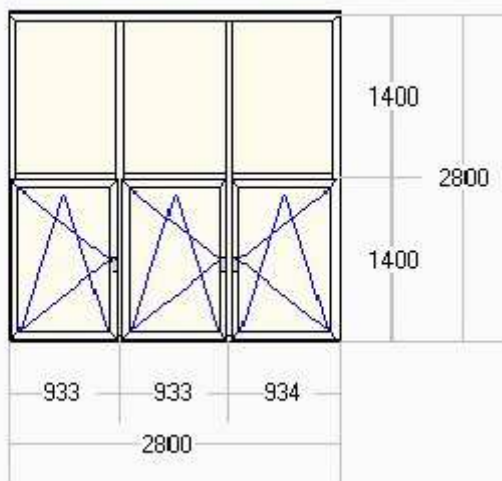


Prozor 6

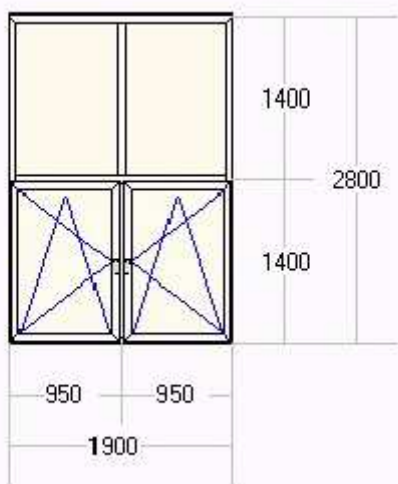




Prozor 7



Prozor 8



Prozor 9